



Лестница стандартная ЛС-92м
Паспорт

1. ОБЩИЕ УКАЗАНИЯ

1.1. Лестница ЛС-92м (далее по тексту - «лестница») предназначена для эксплуатации в загородных домах, двухуровневых квартирах, дачах. Допускается хранение разобранной лестницы в таре в сухом неотапливаемом помещении.

2. ТЕХНИЧЕСКИЕ ХАРАКТЕРИСТИКИ

№ п.п.	Параметры	Модель лестницы				
		ЛС-92м/1	ЛС-92м/2	ЛС-92м/3	ЛС-92м/4	ЛС-92м/5
2.1	Модификации лестницы	левая (Л) и правая (П)				
2.2	Высота подъема, мм (от уровня пола нижнего этажа до уровня пола верхнего этажа) *	2700	2925	3150	2925	3150
2.3	Число ступеней	11	12	13	12	13
2.4	Количество подъемов	12	13	14	13	14
2.5	Высота шага ступеней, мм	225				
2.6	Толщина ступеней, мм	40				
2.7	Максимально допустимая статическая нагрузка на одну ступень	200				
2.8	Габариты лестницы в плане *, мм	1850x1030	1850x1210	1850x1390	2030x1030	2030x1210
2.9	Минимальные размеры требуемого прямоугольного отверстия в перекрытии верхнего этажа, мм	820x1850	820x1850	1050x1850	820x2030	820x2030

*ПРИМЕЧАНИЕ: увеличение высоты подъема лестницы достигается добавлением подиума, точная подгонка подъема по высоте – за счет изменения размера верхнего шага.

В соответствии с «Номенклатурой продукции и услуг (работ), в отношении которых законодательными актами Российской Федерации предусмотрена их обязательная сертификация» и «Номенклатурой продукции, соответствие которой может быть подтверждено декларацией о соответствии» деревянные детали лестниц (код ОКП 536170) не подлежат обязательному подтверждению их соответствия обязательным требованиям государственных стандартов.

3. РЕКОМЕНДАЦИИ ПО СБОРКЕ

3.1. Сборку должны производить не менее двух человек

3.2 Для сборки вам понадобятся: молоток, ключ гаечный на 17 и 19, отвертка-шуруповерт, герметик силиконовый (в комплект поставки не входят)

3.3. Последовательность сборки лестницы приведена на рис. 1 - 4.

Номера позиций на рисунках соответствуют номерам позиций табл. 1.

3.4. Для увеличения срока службы лестницы рекомендуется покрыть деревянные детали лестницы лакокрасочным покрытием до сборки.

3.5. Во избежание трения между деревянными деталями лестницы и возникновения скрипа, при сборке необходимо промазывать места их соприкосновения тонким слоем силиконового герметика.

3.6. Окончательную затяжку резьбовых соединений, саморезов производить после полной сборки лестницы.



4. ГАРАНТИЙНЫЕ ОБЯЗАТЕЛЬСТВА

4.1. Изготовитель гарантирует сохранение потребительских качеств лестницы в течение 12 месяцев со дня её продажи при соблюдении условий её хранения и эксплуатации:

- Температуру воздуха рекомендуется поддерживать в пределах 18 -24С°.
- Относительная влажность должна быть 56±10%.

Данные требования зафиксированы в Российских ГОСТах и СНиПах.

4.2 Условия гарантии:

1. Сборку лестницы производить согласно инструкции по сборке лестницы;

2. Гарантия включает выполнение ремонтных работ и замену дефектных деталей лестницы.

3. Настоящая гарантия не распространяется на периодическое обслуживание и ремонт лестницы, или замену деталей лестницы в связи с их естественным износом.

4. Изделие снимается с гарантийного обслуживания в следующих случаях:








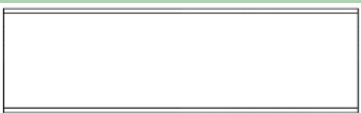



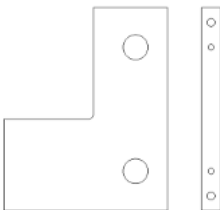
- наличие механических повреждений на лестнице;
- при нахождении изделия (лестницы) под воздействием резких перепадов температуры, в т. ч. в помещении, где оно установлено;
- при нахождении изделия (лестницы) в непосредственной близости от огня и отопительных приборов;
- при условии повышенной влажности помещения;
- ущерб в результате ошибочных действий потребителя;
- ущерб или утеря изделия (лестницы) в следствии обстоятельств непреодолимой силы (стихия, пожар, молния и т. п.) несчастных случаев и т. п.
- ущерб, вызванный попаданием на изделия (лестницу) посторонних предметов, жидкостей;
- при наличии следов постороннего вмешательства или выполнения ремонта самостоятельно;
- ущерб в результате транспортировки самовывозом.

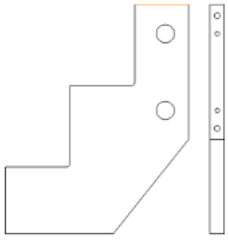
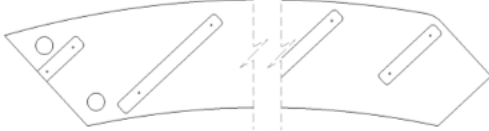
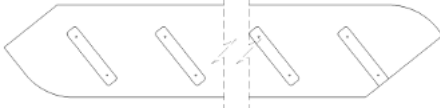
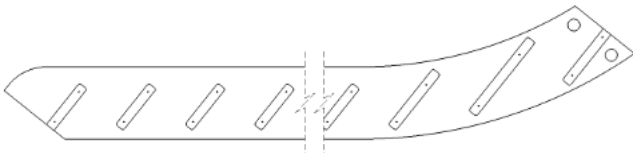



5. Настоящая гарантия не ущемляет законных прав потребителя, предоставленных ему действующим законодательством страны и прав потребителя по отношению к дилеру, возникающих из заключенного между ними договора купли-продажи.

Завод изготовитель постоянно работает над усовершенствованием своей продукции, направленным на улучшение дизайна и эксплуатационных характеристик выпускаемых изделий. Поэтому в конструкции изделия могут быть внесены незначительные изменения, не отраженные в данном документе и не влияющие на эксплуатационные характеристики изделия.

5. КОМПЛЕКТНОСТЬ ПОСТАВКИ

Таблица 1

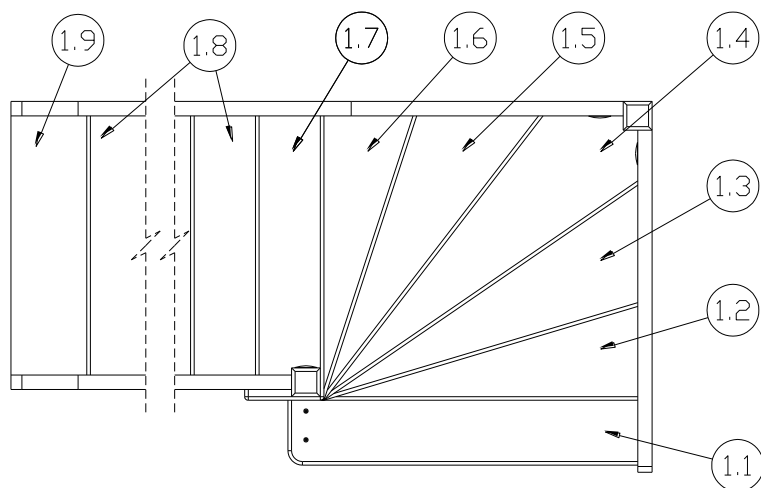
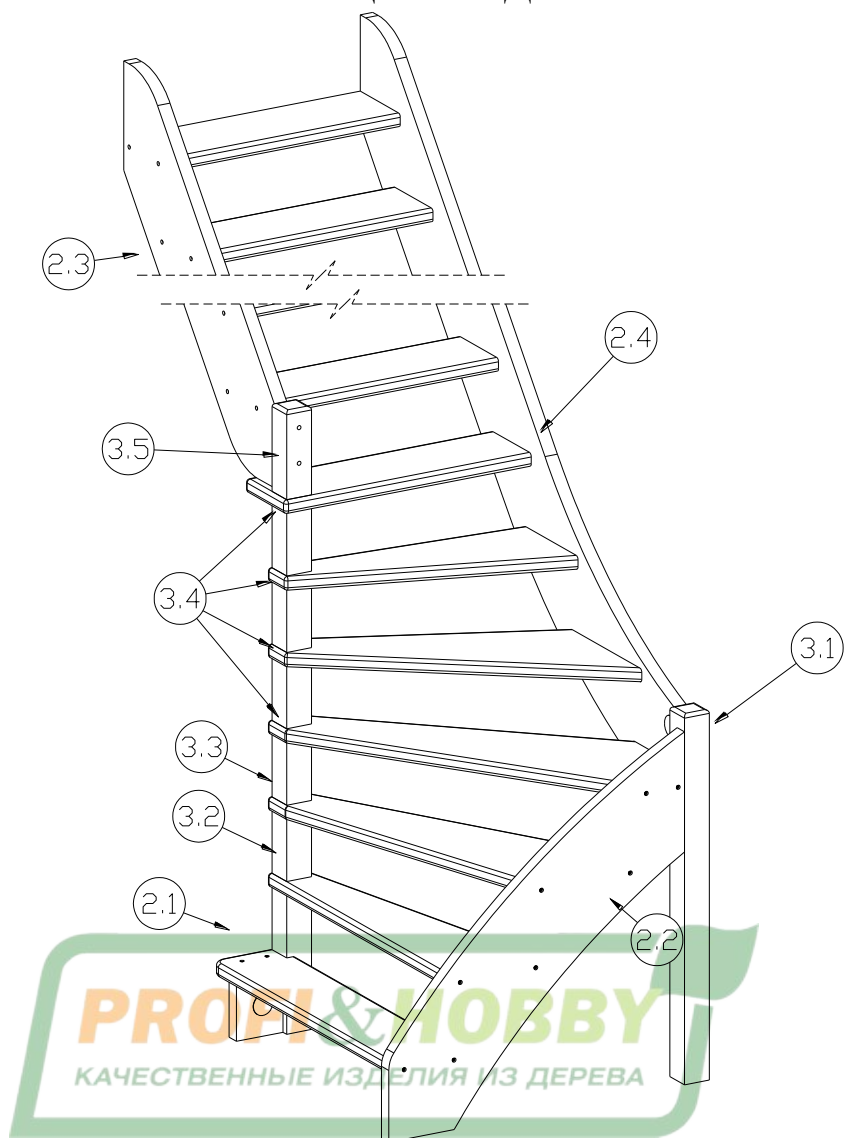
№ п/п	Наименование	Общий вид*	Количество				
			Модель лестницы				
			1	2	3	4	5
1.1	Ступень 1.1		1	1	1	1	1
1.2	Ступень 1.2		1	1	1	1	1
1.3	Ступень 1.3		1	1	1	1	1
1.4	Ступень 1.4		1	1	1	1	1
1.5	Ступень 1.5		1	1	1	1	1
1.6	Ступень 1.6		1	1	1	1	1
1.7	Ступень 1.7		1	1	1	1	1
1.8	Ступень 1.8		3	3	3	4	4
1.9	Ступень 1.9		1	1	1	1	1
1.10	Ступень 1.10		—	1	2	—	1
2.1	Косоур 2.1	 ЛС-92М/1 ЛС-92М/4	1	—	—	1	—
		 ЛС-92М/2 ЛС-92М/5	—	1	—	—	1

		 ЛС-92М/3	—	—	1	—	—
2.2	Тетива 2.2		1	1	1	1	1
2.3	Тетива 2.3		1	1	1	1	1
2.4	Тетива 2.4		1	1	1	1	1
3.1	Столб 3.1		1	1	1	1	1
3.2	Вставка 3.2		1	1	1	1	1
3.3	Вставка 3.3		1	1	1	1	1
3.3	Вставка 3.4		4	4	4	4	4
3.3	Вставка 3.5		1	1	1	1	1
9.1	Саморез 80		38	42	46	42	46
9.2	Саморез 100		2	2	2	2	2
10	Штанга М12х1300		1	1	1	1	1
11	Болт сантехнический		5	6	6	5	6
12.1	Гайка М10		5	6	6	5	6
12.2	Гайка М12		3	3	3	3	3
13.1	Шайба D = 10		8	6	6	5	6
13.2	Шайба D = 12		3	3	3	3	3
14.1	Шкант 16х60		8	8	8	8	8
14.2	Шкант 8х40		24	24	24	24	24
15.1	Заглушка D = 12		38	42	46	42	46
15.2	Заглушка D = 50		8	9	9	8	9

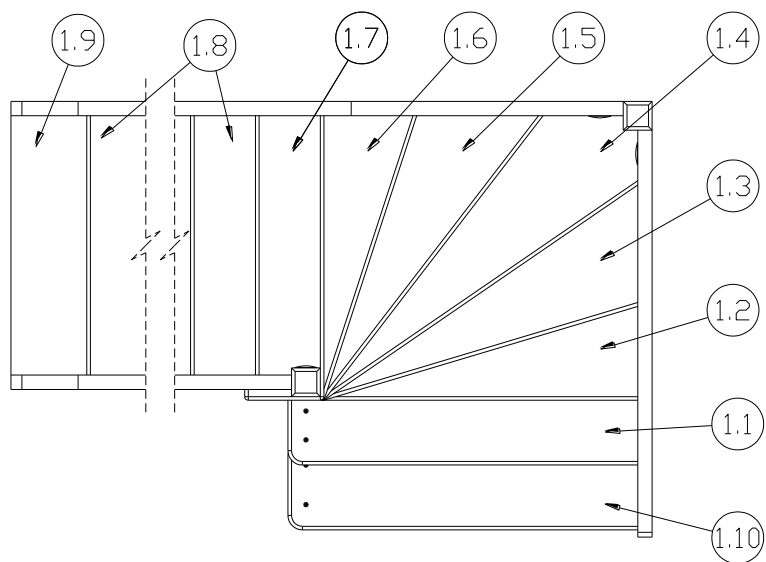
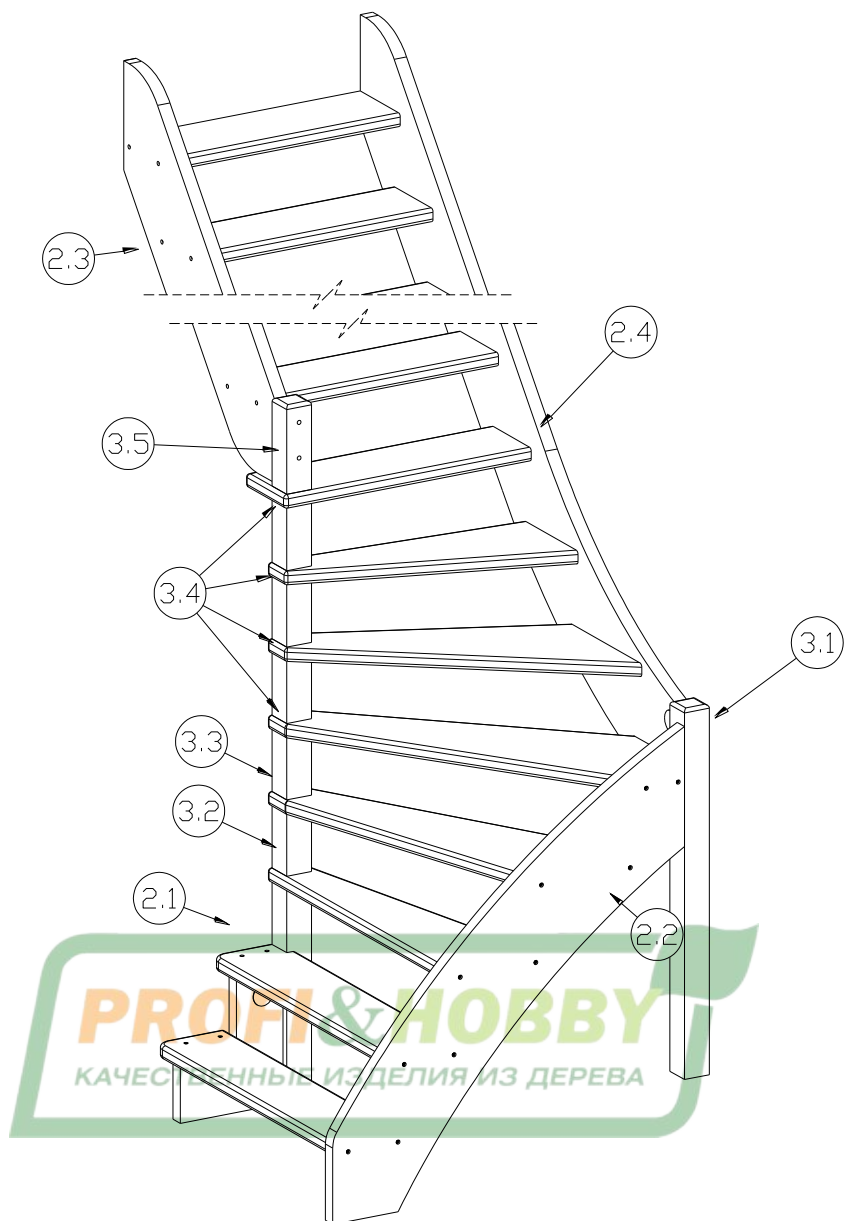
***На общих видах условно изображены детали от левых лестниц.**

6. ОБЩИЙ ВИД

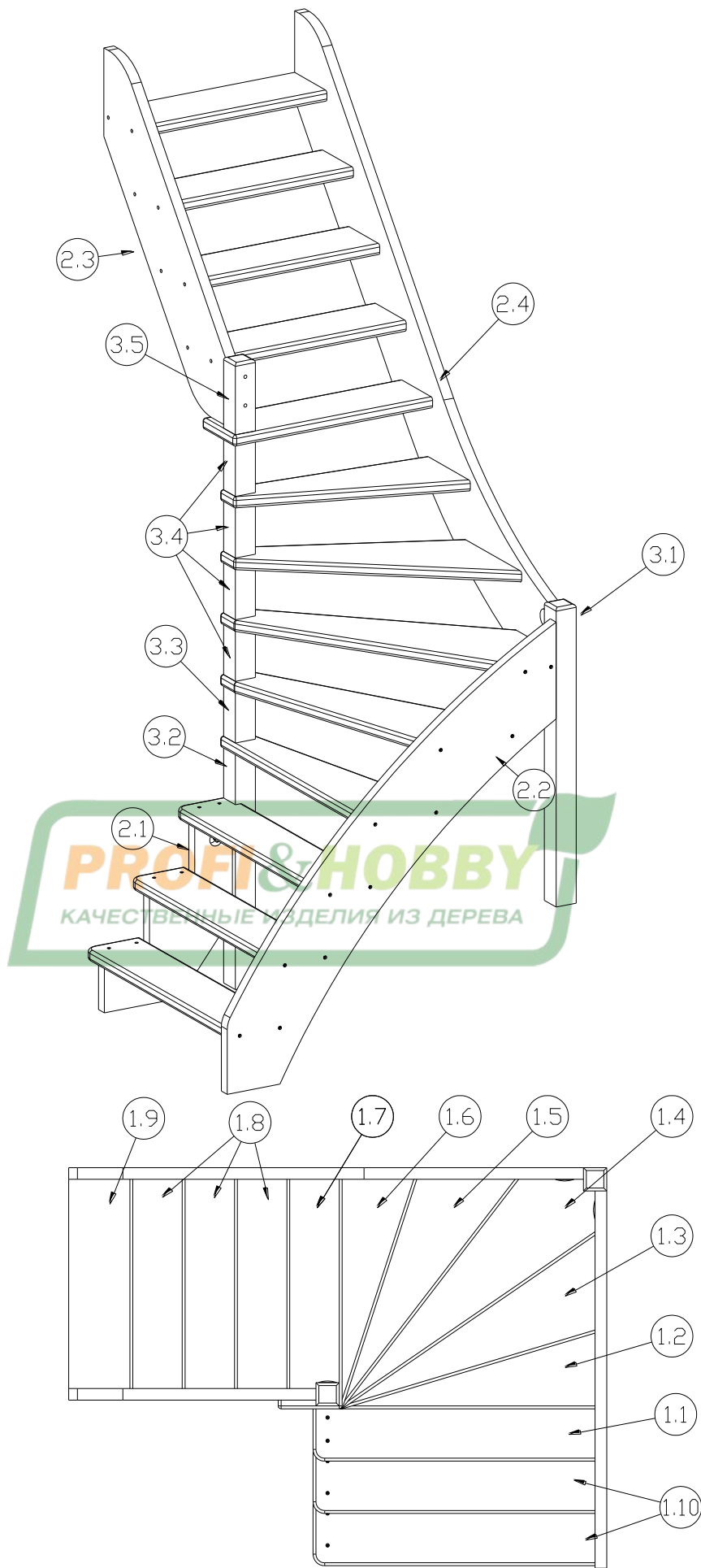
ЛС-92М/1
ЛС-92М/4



ЛС-92М/2
ЛС-92М/5



ЛС-92м/3

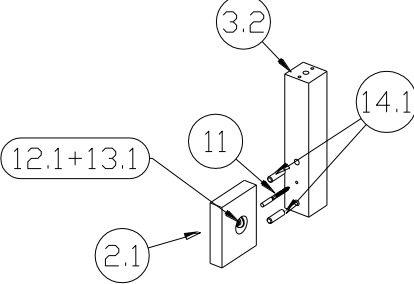
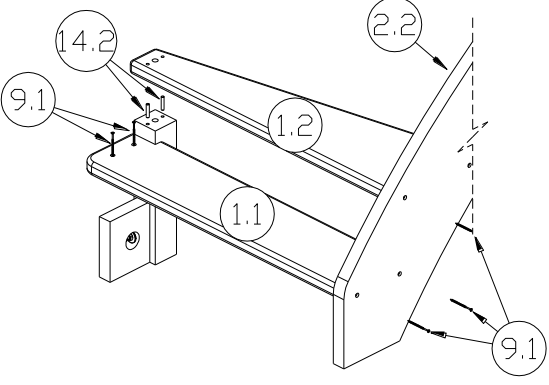
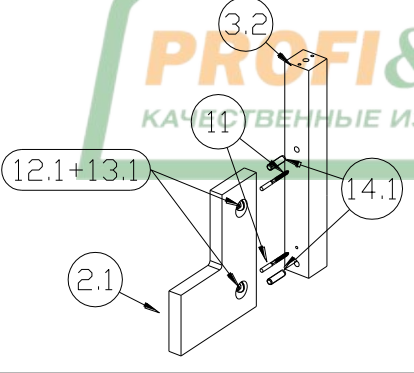
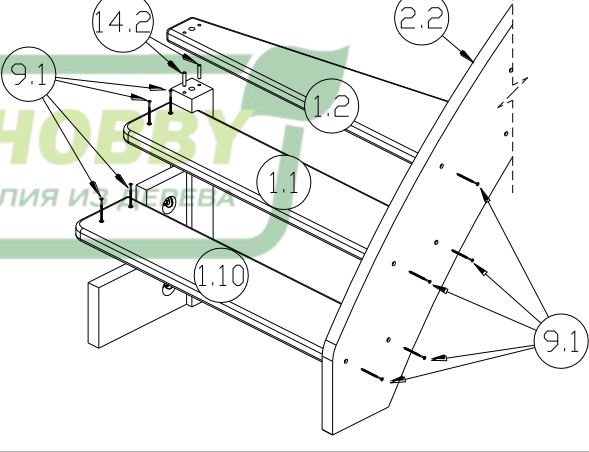
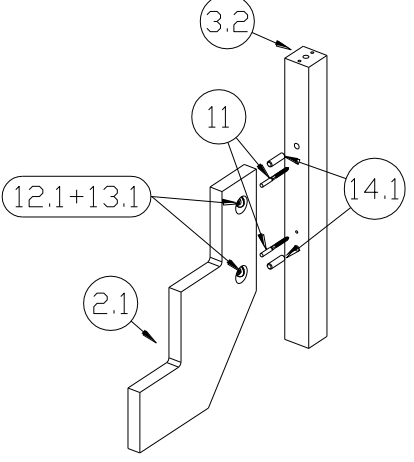
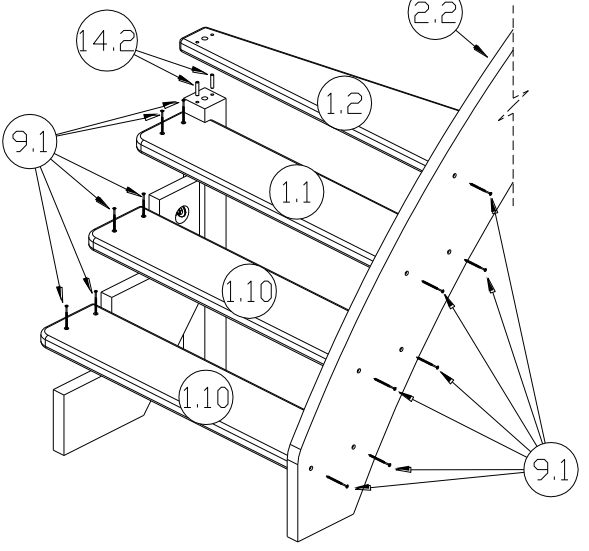


7. ИНСТРУКЦИЯ ПО СБОРКЕ

1.

а) Скрепить косоур 2.1 с вставкой 3.2 при помощи шкантов 16x60 (14.1) и сантехнических болтов (11).

б) Вставить шканты 8x40 (14.2) в отверстия вставки 3.2. Установить торцы ступеней 1.1, 1.2 (и 1.10) в пазы тетивы 2.2. Прикрутить ступень 1.1 к косоуру 2.1, а ступень 1.2 установить на шканты 8x40. Закрепить ступени 1.1, 1.2 и 1.10 в тетиве 2.2 саморезами 80 (9.1)

Модель лестницы	Рис. 1.а	Рис. 1.б
ЛС-92м/1 ЛС-92м/4		
ЛС-92м/2 ЛС-92м/5		
ЛС-92м/3		

- Вставить штангу (10) в отверстие ступени 1.2 и закрутить с двух сторон гайками M12 (12.2) с шайбами D = 12 (13.2)

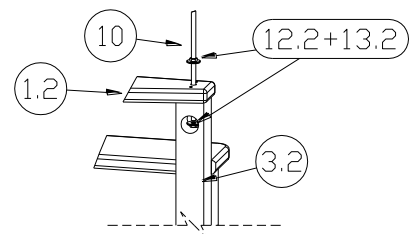


Рис. 2

- Надеть на штангу 10 втулку 3.3 установить ее на шканты 8x40 (14.2), затем надеть ступень 1.3, вставив ее противоположную сторону в паз тетивы 2.2. Таким же образом установить следующие втулки и ступени. Прикрепить столб 3.1 к тетиве 2.2 сантехническими стяжками (11) и шкантами. 16x 60 (14.1)

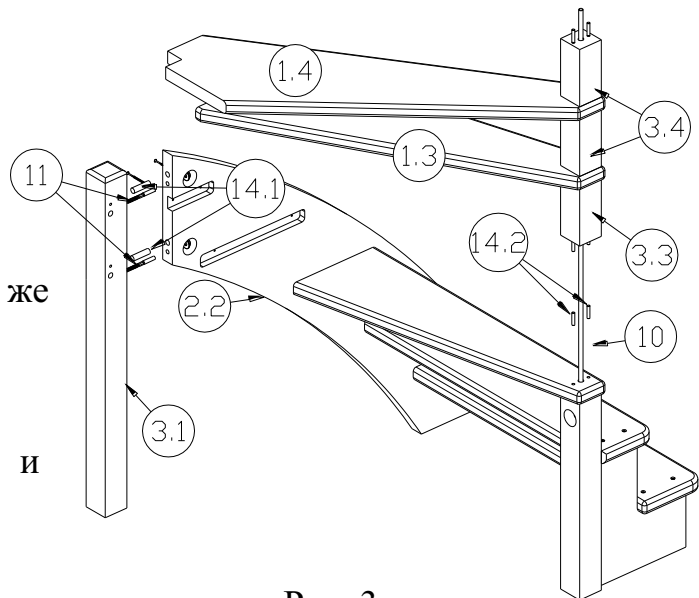


Рис. 3

- Присоединить тетиву 2.4 к столбу 3.1 при помощи шкантов 16x60 (14.1) и сантехнических болтов (11). Установить ступени 1.5, 1.6 и 1.7 чередуя их со втулками 3.4, как в предыдущем шаге. Притянуть ступени к тетиве 2.4, саморезами 80 (9.1).

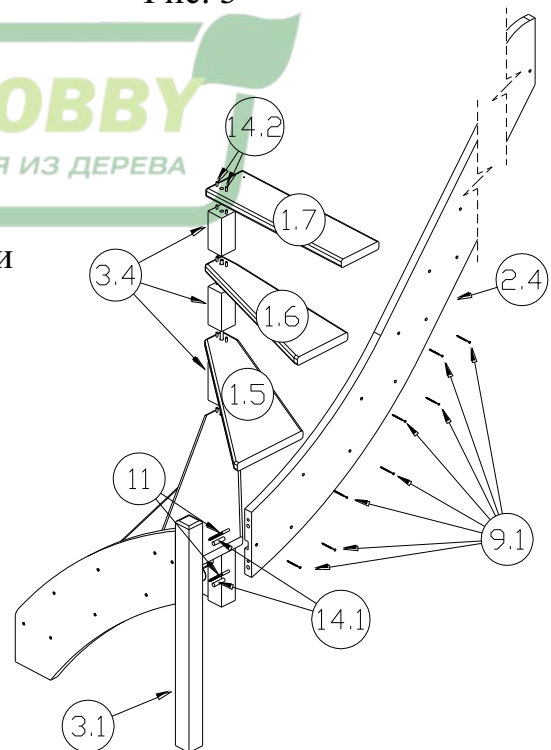


Рис. 4



5. Соединить тетиву 2.3 с вставкой 3.5 при помощи шкантов и саморезов 100 (9.2). Вставить ступени 1.8 и 1.9 в пазы тетив 2.4 и 2.3, затем установить вставку 3.5 на штангу M12x1300 (10) как показано на рис. 4 и притянуть к ступени 1.7 гайкой M12 (12.2) с шайбой D = 12 (13.2) накрутив ее на штангу M12x1300 через отверстие диаметром 50 мм во вставке 3.5.

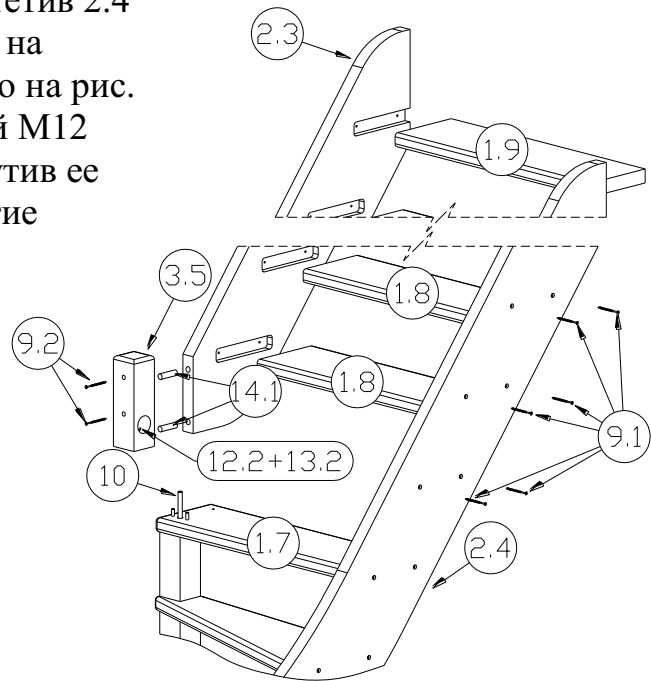


Рис. 5

6. Закрыть отверстия под саморезы и сантехнические болты, приклеив заглушки D = 12 мм (15.1) и D = 15 мм (15.2).



* Лестницы с противоположным заходом собираются в аналогичной последовательности.