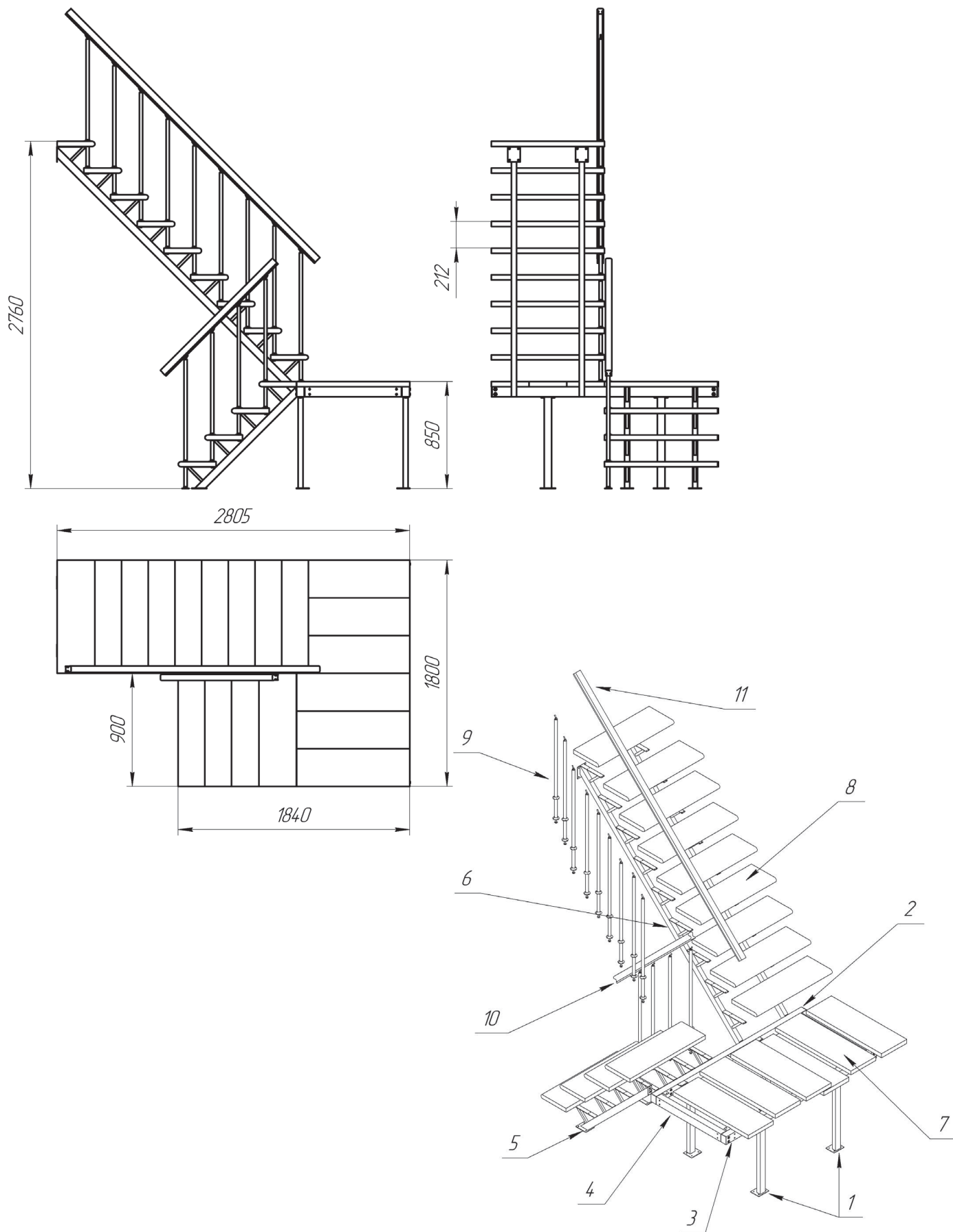


Рисунок 1.  
Лестница внутриквартирная универсальная ЛЕС-06.



## Универсальная лестница для дома ЛЕС-06

Паспорт изделия



## 1. ОБЩИЕ УКАЗАНИЯ.

1.1. Лестница ЛЕС-06 (далее по тексту «лестница») предназначена для эксплуатации в двухуровневых квартирах и загородных коттеджах. Допускается хранение разобранной лестницы в таре в сухом неотапливаемом помещении.

## 2. ТЕХНИЧЕСКИЕ ХАРАКТЕРИСТИКИ.

- 2.1. Модификации лестницы - может собираться в левозаходном и правозаходном варианте (см. рис. 1, 2).
- 2.2. Высота подъёма (от уровня пола нижнего этажа до уровня пола верхнего этажа) - 2760 мм.
- 2.3. Угол подъёма по краю ступени (относительно пола) - 45°.
- 2.4. Число шагов подъёма - 13 (до площадки - 4, от площадки до верхнего этажа - 9).
- 2.5. Ширина марша - 900 мм.
- 2.6. Высота шага ступеней - 212 мм.
- 2.7. Толщина ступеней - 38 мм.
- 2.8. Максимально допустимая статическая нагрузка на одну ступень - 200 кг.
- 2.9. Габариты лестницы в плане - 2805 x 1800 мм.
- 2.10. Минимальные размеры требуемого прямоугольного отверстия в перекрытии верхнего этажа - 2805 x 900 мм.
- 2.11. Вес с упаковкой - 290 кг.
- 2.12. Материал:  
перила, ступени - древесина хвойных пород 8 % влажности,  
опоры, площадка, тетивы, балясины - труба стальная профильная.  
Лестница поставляется в разобранном виде, упакованной в два ящика. Собирается лестница по указаниям настоящего паспорта на объекте монтажа.

## 3. КОМПЛЕКТНОСТЬ ПОСТАВКИ. Таблица 1.

1	Опора 730	4 шт.	12	Шуруп (саморез) 3,5 x 35	128 шт.
2	Балка площадная (передняя)	1 шт.	13	Болт М 8 x 80	16 шт.
3	Балка площадная (задняя)	1 шт.	14	Болт М 8 x 20 (30)	8 шт.
4	Балка площадная (боковая)	2 шт.	15	Шайба увелич.	24 шт.
5	Тетива нижняя 1200	2 шт.	Комплектация стойки перил:		
6	Тетива верхняя 2700	2 шт.	1	Труба 1025 мм	1 шт.
7	Ступень площадки 900 x 300	6 шт.	2	Болт М 8 x 50 (60)	1 шт.
8	Ступень прямая 900 x 300	13 шт.	3	Фланец крепления	2 шт.
9	Стойка перил	13 шт.	4	Шуруп (саморез) 3,5x20	6 шт.
10	Поручень 1260	1 шт.	5	Петля поворотная М8	1 шт.
11	Поручень 2800	1 шт.	6	Шайба увелич.	1 шт.

## 4. ГАРАНТИЙНЫЕ ОБЯЗАТЕЛЬСТВА.

Гарантийный срок эксплуатации - 1 год, при условии соблюдения правил монтажа и эксплуатации, а также условий хранения и транспортировки.

Гарантийный срок хранения - 1 год с момента приемки ОТК при условии хранения в упаковке предприятия-изготовителя в отапливаемом помещении. Гарантийный срок хранения предшествует гарантийному сроку эксплуатации.

Завод-изготовитель постоянно работает над совершенствованием своей продукции, направленным на улучшение дизайна и эксплуатационных характеристик выпускаемых изделий. Поэтому в конструкции изделия могут быть внесены незначительные изменения, не отраженные в данном документе и не влияющие на эксплуатационные характеристики изделия.

## 5. СВИДЕТЕЛЬСТВО О ПРИЁМКЕ.

Лестница ЛЕС-06 проверена и признана годной к эксплуатации.

« \_\_\_ » \_\_\_\_\_ 20\_\_ г.

М.П.

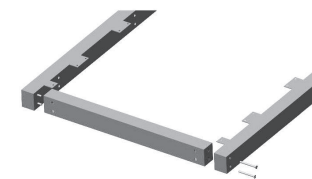
Контролёр ОТК \_\_\_\_\_

**Претензии по комплектности поставки рассматриваются в течение 14 дней со дня продажи лестницы при предъявлении соответствующих описей вложения с отметками технического контроля.**

## 6. УКАЗАНИЯ ПО СБОРКЕ ВНУТРИКВАРТИРНОЙ ЛЕСТНИЦЫ ЛЕС-06.

Детализация лестниц приведена на рисунках 1 и 2. Указанные номера позиций соответствуют таблице 1. Размеры, обозначенные «\*» приведены для справок.

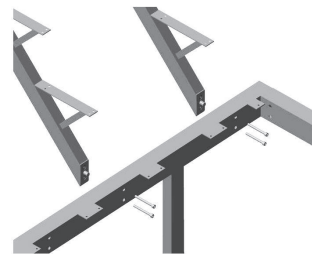
### ПОРЯДОК СБОРКИ :



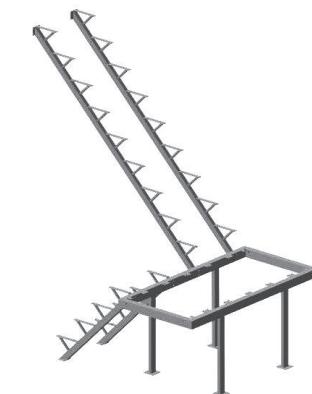
1. Сборку лестницы начинают со сборки площадки размером 900x1800 мм из 4х металлических балок (поз. 2, 3, 4), скрепив каркас площадки болтами М8x80мм (8 шт.)



2. К собранному каркасу площадки прикрепляют 4 опоры (поз. 1) болтами М8x20/30 (8 шт.)



3. Площадку с опорами устанавливают к стене в месте, где вы планируете установку лестницы.



4. Далее необходимо произвести примерку двух верхних тетив длиной 2700 мм (поз. 6) к площадке и к стенке верхнего этажа. Закрепляют тетивы к площадке болтами М8x80мм (4 шт.).

5. К полученной конструкции аналогичным образом крепят две нижних тетивы длиной 1200 мм (поз. 5).



6. Производят окончательную затяжку крепежа тетив с площадкой. Кронштейн тетив к полу нижнего этажа и к стенке верхнего этажа прикрепляют анкерными болтами (анкерные болты в комплекте не поставляются).

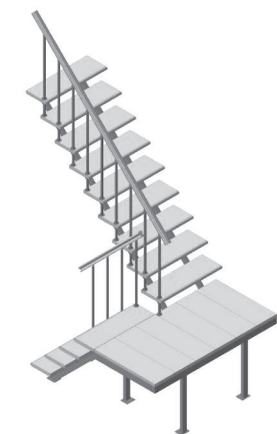
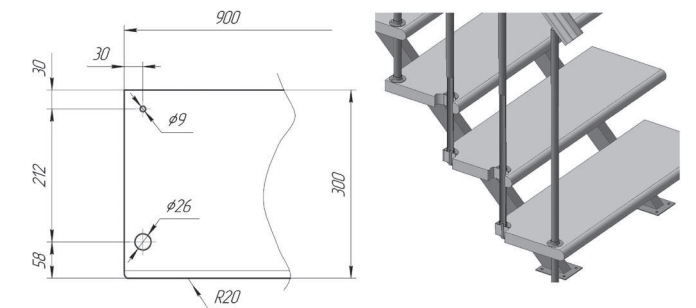
7. На собранный и закрепленный каркас устанавливают деревянные ступени (13 шт, поз. 8) и сборную площадку, состоящую из шести досок 900x300 мм (поз. 7). Ступени и площадка

закрепляются саморезами 3,5x35 мм.

8. На каждую ступень, начиная с первой, устанавливают опору высотой 800 мм (13 шт, поз. 9). Стойка опоры проходит сквозь ступень и крепится на нижнюю ступень или пол (первая опора). Под стойки необходимо будет просверлить отверстия Ø 26мм.

### СХЕМА РАЗМЕТКИ СТУПЕНЕЙ ПОД СКВОЗНОЕ СВЕРЛЕНИЕ.

Выполняется с одного края. Для верхних ступеней каждого марша отверстие Ø 9мм не выполнять!



9. Опоры крепят к ступеням саморезами 3,5x20 мм через фланцы и болтом М8x50 снизу. Фланец фиксируется к стойке винтом или саморезом по металлу. Поручни перил (поз. 10 и 11) закрепляются к стойкам петлей М8.

10. Завершают сборку окончательной затяжкой резьбовых соединений и проверкой всех креплений лестницы.